



# ВИБРОТЕХНИК

Авангард российского оборудования  
для точного измельчения



Победитель конкурсов по качеству  
«100 лучших товаров России», «Сделано в России»  
и «Сделано в Петербурге»

## ИСТИРАТЕЛЬ ВИБРАЦИОННЫЙ ИВ 3М

Руководство по эксплуатации

ВТ-818.00.000 РЭ

Санкт-Петербург  
2021

## СОДЕРЖАНИЕ

Введение	3
1 Описание и работа Истирателя	4
1.1 Назначение	4
1.2 Технические характеристики	4
1.3 Комплект поставки	5
1.4. Устройство и работа Истирателя	5
1.4.1 Устройство Истирателя	5
1.4.2 Работа Истирателя	7
2. Использование по назначению	8
2.1 Меры безопасности	8
2.2 Подготовка Истирателя к использованию	8
2.3 Использование Истирателя	9
2.4 Возможные неисправности и методы их устранения	11
3. Техническое обслуживание	13
4 Перевод Истирателя в транспортное положение	15
5 Утилизация	15

## Введение

Настоящее руководство по эксплуатации предназначено для изучения изделия и содержит описание устройства, принцип действия, технические характеристики и необходимые сведения для правильной эксплуатации и поддержания его в работоспособном состоянии.

К работе на Истирателе вибрационном ИВ 3М (далее – «Истиратель») допускаются лица, имеющие квалификационную группу по электробезопасности не ниже II. К обслуживанию и ремонту Истирателя допускаются лица, имеющие квалификационную группу не ниже III.

## 1. Описание и работа изделия

### 1.1. Назначение

Истиратель предназначен для сверхтонкого измельчения материалов различной прочности и твердости в периодическом режиме.

Измельчение вредных веществ может осуществляться при соблюдении соответствующих мер безопасности.

### 1.2. Технические характеристики

Истиратель относится к механическим мельницам с виброприводом.

Климатическое исполнение Истирателя – УХЛ-4 по ГОСТ 15150-69.

Истиратель не должен применяться для работы с радиоактивными и взрывоопасными материалами.

Технические характеристики Истирателя приведены в таблице 1.

Таблица 1

№ п/п	Параметры, единицы измерения	Значения параметров	
		V400	V900
	Тип чаши	V400	V900
1	2	3	4
Технологические параметры			
1	Минимальный размер частиц продукта истирания, мкм	90% < 20	
2	Крупность исходного материала, мм, не более	10	
3	Объем загрузки чаши материалом, см <sup>3</sup>	20-50	70-200
4	Время истирания, мин	1-30	
5	Твердость исходного материала, не более	8 ед. по Моосу*	7 ед. по Моосу
Технические параметры			
1	Количество чаш, шт.	3	
2	Полный объем чаши, см <sup>3</sup>	400	910
3	Напряжение питания, 50 Гц, В	380	
4	Мощность электродвигателя, кВт	2,2	
5	Частота вращения вала двигателя, об/мин.	1000	
6	Частота колебаний платформы, кол./мин.	1000	
7	Амплитуда колебаний платформы, мм	10	
8	Габаритные размеры, мм (Длина x Ширина x Высота)	670x615x1225	
9	Масса, кг	300	
10	Материал гарнитур – инструментальная сталь/нержавеющая сталь/диоксид циркония	XBГ/40X13/ZrO <sub>2</sub>	XBГ/40X13/-
11	Твердость гарнитур (чаша, крышка, ролик) – инструментальная сталь/нержавеющая сталь/диоксид циркония	55-62 HRC/ 50-55 HRC/ 1200-1250 HV	55-62 HRC/ 50-55 HRC/-
12	Модель пульта управления	Встроенный таймер	

\*При использовании размольных гарнитур из Диоксида циркония.

BT-818.00.000 PЭ

Примечание: Измельчение органических, влажных, жирных, липких, пластичных, склонных к агломерации и подобных материалов на Истирателе затруднено, отдельных материалов – невозможно.

Возможность и эффективность измельчения материала определяется опытным путем.

### 1.3. Комплект поставки

Комплект поставки изделия представлен в таблице 2.

Таблица 2

№ п/п	Составные части	Количество, шт.
1	2	3
1	Истиратель вибрационный ИВ 3М	1
2	Тара	По условиям заказа
3	Упор	2
4	Анкер забивной 12x40 M10	4
5	Рым-болт M16	2
6	Транспортный болт	2
7	Ключ	1
8	Кольцо резиновое	3
9	Уплотнение	3
Документация		
1	Руководство по эксплуатации ИВ 3М	1
2	Формуляр ИВ 3М	1
3	Паспорт электродвигателя АИР100L6	1

Примечание: любые элементы или комплектующие изделия могут быть поставлены по дополнительному заказу.

**ВНИМАНИЕ!** Транспортировка изделия должна производиться в таре, поставляемой предприятием-изготовителем или аналогичной.

Предприятие-изготовитель рекомендует к приобретению следующие запасные части и принадлежности:

- Комплект прокладок (уплотнение крышки и дна чаши, а также прижима) – 3 шт.;
- Чашу в сборе – 3 шт.;
- Совок малый;
- Емкости для образцов GN1/6 0,9 л. – 3 шт.;
- Комплект подшипников (3 шт.) – 1 шт.

### 1.4. Устройство и работа Истирателя

#### 1.4.1. Устройство Истирателя

Общий вид Истирателя показан на Рис. 1 и 1а. Основными составными частями Истирателя являются: рама 1 с плитой 2, электродвигатель 3, дебаланс

ВТ-818.00.000 РЭ

4, платформа 5, чаши в сборе 6, крышка 7 и система управления 8 с сигнальными лампами «СЕТЬ» и «РАБОТА».

На кронштейне рамы 1 смонтирован электродвигатель 3, на валу которого закреплен карданный вал 9, передающий момент от электродвигателя на дебаланс 4, подшипники 10, 11 и 12 которого установлены на валу 13 платформы 5. Подшипники 10 и 11 закреплены кольцами 14 и 15, а также полумуфтой 16, а подшипник 12 – шайбой 45 (Рис. 6). Платформа 5 установлена на плите 2 на восьми пружинах 17 через резиновые втулки 18.

На верхней поверхности платформы 5 выполнены три отверстия, в которых установлены грибки 19 (Рис. 6) с уплотнительными кольцами, предназначенные для установки чаш в сборе 6, 2 отверстия «а» (Рис. 1) на платформе предназначены для - для установки транспортных болтов 54 (Рис. 3), а 2 отверстия «б» - для рым-болтов 55 подъема Истирателя. Для фиксации чаш в сборе на платформе используется прижим 20 (Рис. 1) с латчером 21 и прижимами 22.

Рабочая зона Истирателя, образованная платформой 5, чашами в сборе 6 и прижимом 20 с латчером 21, закрывается крышкой 7 с накладками 23, устанавливаемыми для снижения уровня шума при работе Истирателя. Для простоты открывания крышки 7 предусмотрено 2 газлифта 24. В закрытом состоянии крышка 7 фиксируется защелкой 25.

Для отключения электродвигателя при открывании крышки 7 во время работы Истирателя, предусмотрен концевой микровыключатель 26, установленный на кронштейне, приваренном к нижней поверхности плиты 2.

Для обслуживания Истирателя на правой боковой стенке предусмотрена дверца 39.

Рама установлена на 4 амортизаторах 48.

Для подключения Истирателя к шине заземления применяется шпилька с гайкой 27, обозначенная знаком «Земля».

Общий вид чаши в сборе 6 показан на рис.2. Чаша в сборе состоит из чаши 28, внутри которой находится ролик 29 и кольцо 30. Сверху чаша закрыта крышкой 31, плотность прилегания которой к чаше обеспечивается уплотнением 32.

В Истирателе применяются: Подшипник 60208 ГОСТ 7242-81 (1 шт.) поз. 10 (Рис. 1, 6), Подшипник 36208 ГОСТ 831-75 (1 шт.) поз. 11, Подшипник 180508 ГОСТ 8882-75 (1 шт.) поз. 12.

В зоне размещения электродвигателя 3 (рис. 1) расположена электромонтажная коробка 33, в которой смонтированы элементы электрической схемы. Питание на Истиратель подается поворотом рукоятки 34 кулачкового выключателя QS (Рис. 4)

Принципиальная электрическая схема Истирателя и перечень электрических элементов приведены на Рис. 4.

Кулачковый выключатель QS предназначен для использования в качестве вводного выключателя изделия.

Электротепловое реле КК1 предназначено для защиты трёхфазного электродвигателя от токовых перегрузок недопустимой продолжительности, в том числе - возникающих при обрыве одной из фаз.

Магнитный пускатель КМ1 предназначен для коммутации силовой цепи трёхфазного электродвигателя при напряжении не выше 400 В и силе тока не более 10А.

Плавкие предохранители FU1 и FU2 служат для защиты электрических цепей от перегрузки и короткого замыкания.

Таймер КТ служит для установки времени работы электродвигателя и его остановки по истечении установленного времени. Таймер представляет из себя пластиковый корпус с жидкокристаллическим дисплеем 35 (Рис. 5) и кнопками «set» 36, «stop» 37 и «start» 38. Кнопки «stop» и «start» служат для включения и выключения электродвигателя, а также установки времени его работы.

Магнитный пускатель КМ1, реле электротепловое КК1, плавкие предохранители FU1 и FU2, и блок зажимов ХТ1 расположены внутри электромон-тажной коробки.

#### 1.4.2. Работа Истирателя

При повороте кулачкового выключателя QS (Рис. 4) входное напряжение подается на контакты 1, 3, 5 магнитного пускателя КМ1, и на контакты 7 и 8 цифрового таймера КТ. При этом на экране таймера отображается последнее установленное время работы. Кнопка «set» 36 (рис. 5) предназначена для выбора режима работы таймера: изменение времени работы или запуск и остановка Истирателя.

Настройка времени работы таймера:

- нажать кнопку «set» 38, активировав режим изменения времени работы Истирателя, при этом в границах первого символа на ЖК Дисплее времени начнет мигать индикатор с цифрой «1»;
- нажимать кнопку «start» 38 или «stop» 37 для увеличения или уменьшения времени работы, отображаемого на дисплее 35;
- нажать кнопку «set» 38 для подтверждения установленного времени работы Истирателя.

При нажатии на кнопку «stop» 37 время работы на экране таймера возвращается к предустановленному значению, нормально замкнутый контакт размыкается, вследствие чего размыкается управляющая сеть катушки электромагнитного пускателя КМ1, силовые контакты электромагнитного пускателя размыкаются, подача питания на электродвигатель прекращается.

Отключение питающего напряжения от нагрузки происходит при:

- автоматически после окончания времени работы, заданного на таймере;
- ручном выключении кулачкового выключателя QS;
- нажатии кнопки «stop» 37;
- размыкании контактов концевого выключателя SQ1.

Аварийное отключение питающего напряжения от нагрузки происходит при токовых перегрузках недопустимой продолжительности и коротком замыкании. При этом происходит срабатывание электротеплового реле или плавких предохранителей FU1 и FU2.

При работе электродвигателя 3 (Рис. 1) вращение с его вала передается через карданный вал 9 дебалансу 4, который обеспечивает круговые движения

BT-818.00.000 PЭ

платформы 5 в горизонтальной плоскости. Вместе с платформой движутся чаши в сборе 6, а загруженный в них материал измельчается (стирается).

Управление работой Истирателя осуществляется при помощи системы управления 8. Работа Истирателя возможна только при закрытой крышке 7. При открывании крышки или попытке запуска Истирателя при поднятой крышке происходит срабатывание микровыключателя 26, что вызывает размыкание цепи питания, что при работающем электродвигателе вызовет его остановку, а при неработающем – воспрепятствует его запуску.

## 2. Использование по назначению

### 2.1. Меры безопасности

2.1.1 **ВНИМАНИЕ!** Истиратель имеет класс защиты 01. При работе обязательным является заземление Истирателя через шпильку заземления.

2.1.2 Лица, управляющие работой Истирателя, должны иметь квалификационную группу по электробезопасности не ниже II.

2.1.3 Производить обслуживание и ремонт Истирателя могут лица, прошедшие аттестацию по электробезопасности (правила ПЭЭП и ПТБ электроустановок до 1000 В) и имеющие удостоверение, оформленное по установленной форме. Работы по обслуживанию и ремонту Истирателя могут производиться лицами, имеющими квалификационную группу не ниже III.

2.1.4 Во избежание поражения током осмотр и ремонт следует производить на Истирателе, отключенном от электрической сети.

2.1.5 Истиратель при работе располагается в специально отведенном месте на жестком прочном горизонтальном основании.

#### 2.1.6 ЗАПРЕЩАЕТСЯ:

- эксплуатировать Истиратель без защитного заземления;
- эксплуатировать Истиратель, находящийся в транспортном положении;
- эксплуатировать Истиратель с неустановленными упорами (см. п. 2.2.4);
- перемещать и ремонтировать Истиратель, находящийся под напряжением;
- размещать Истиратель в месте, где в него может попасть влага;
- производить включение Истирателя в режиме «холостого хода», т.е. без пробы материала в чашах в сборе 6 (Рис.1) или с объемом пробы более или менее указанного в таблице 1;
- включать Истиратель, не зафиксировав чаши в сборе 6 прижимом 20;
- использовать Истиратель непрерывно более 30 минут;
- включать Истиратель, не закрыв крышку 7;
- включать Истиратель, находящийся в транспортном положении.

## 2.2. Подготовка изделия к использованию

2.2.1 Истиратель должен эксплуатироваться в сухом, отапливаемом и вентилируемом помещении.

2.2.2 Перед началом монтажа произвести внешний осмотр Истирателя:



## BT-818.00.000 PЭ

- на раме, крышке и других металлических частях Истирателя не должно быть следов ударов, сколов, ржавчины, налета грязи, заусенцев, трещин и т.п.;
- шпилька заземления и вилка сетевого шнура должны быть исправными и чистыми.

2.2.3 Установить Истиратель на месте эксплуатации; опорная поверхность должна быть горизонтальна и устойчива к вибрации. Для возможности полного открытия крышки 7 необходимо свободное пространство не менее 250 мм от задней стенки Истирателя и не менее 330 мм над крышкой, находящейся в закрытом положении.

2.2.4 Вокруг двух диаметрально противоположных ножек Истирателя установить поставляемые в комплекте упоры и закрепить их к полу с помощью анкеров забивных для предотвращения самопроизвольного перемещения Истирателя во время работы.

2.2.5 Перевести Истиратель из транспортного положения в рабочее. Для этого:

- выкрутить два транспортных болта 54 (Рис. 3) и два рым-болта 55, демонтировать два прижима 53. В отверстия для транспортных и рым-болтов установить заглушку, поставляемую в комплекте;
- из каждой чаши в сборе 6 удалить наполнитель, препятствующий перемещению ролика и кольца внутри чаши;
- удалить клейкую ленту «Транспортное положение».

**ВНИМАНИЕ!** Для защиты от коррозии внутренние поверхности чаш 28 и крышек 31, а также ролики 29 и кольца 30 покрыты ингибитором коррозии «Ингибитор МС-01». Очистить указанные детали при помощи растворителя «Уайт-Спирит» или аналогичного. На уплотнительные кольца на прижимах 22 нанести поставляемый в комплект с Истирателем тальк.

2.2.6 Подвести шину заземления к месту монтажа Истирателя.

2.2.7 Заземлить Истиратель голым медным проводом, сечением не менее 1,5 кв. мм с помощью шпильки заземления 27.

2.2.8 Осуществить пробный пуск. Для этого:

- заложить в чаши малоценную пробу объемом 20-50 см<sup>3</sup>, установить чаши на платформу, зафиксировать их, закрыть крышку, руководствуясь п.п. 2.3.1-2.3.7;

- установить время работы 5 минут в соответствии с п. 1.4.2;
- запустить Истиратель, нажав кнопку «start» 38;
- проверить работу микровыключателя 26 (Рис.1), приподняв во время работы Истирателя крышку 7. После срабатывания микровыключателя, Истиратель должен включаться только после закрытия крышки при нажатии кнопки «start» 38;

- удалить из чаш пробы, очистить внутренние поверхности чаш от остатков материала.

### 2.3. Использование изделия

2.3.1 Поднять крышку 7 (рис.1) до упора.

2.3.2 Поднять ручку латчера 21, вывести скобу латчера из зацепления с зацепом; поднять прижим 20; снять чаши в сборе 6 с платформы 5.

2.3.3 Снять крышку 31 и равномерно загрузить в кольцевые зазоры между стенками чаши 28, кольцом 30 и роликом 29 измельчаемый материал. Установить крышку 31 на чашу 28; убедиться в плотном прилегании уплотнителя 32 к поверхности чаши. Частицы материала не должны препятствовать плотному закрытию крышки.

2.3.4.Повторить п. 2.3.3 для каждой чаши.

**ВНИМАНИЕ!** Каждая чаша в сборе должна быть заполнена роликом, кольцом и измельчаемым материалом настолько, чтобы разница в массе между чашами с измельчаемым материалом, крышкой роликом и кольцом не превышала 30 гр.

2.3.5 Установить чаши в сборе 6 на платформу 5 и зафиксировать их прижимом 20.

2.3.6 Закрыть крышку 7 и зафиксировать ее положение защелкой 25; при этом также происходит замыкание контактов микровыключателя 26.

2.3.7 Включить электропитание поворотом ручки 34 кулачкового выключателя (один раз в начале смены).

2.3.8 На системе управления 8 установить требуемое время измельчения в соответствии с п. 1.4.2. Время измельчения определяется экспериментально, т.к. это время зависит от объема пробы и требуемой крупности измельченного материала, а также его физических свойств.

2.3.9 Запустить Истиратель кнопкой «start» 38.

2.3.10 Нормальная работа Истирателя заканчивается автоматически по истечении установленного времени его работы.

2.3.11 Откинуть крышку 7 (Рис.1).

2.3.12 Поднять прижим 20 и снять чаши в сборе 6 с платформы 5.

2.3.13 Снять крышку 31 с чаши 28 и удалить из нее ролик 29 и кольцо 30. Измельченный материал пересыпать в заранее подготовленную емкость. Очистить поверхность чаши 28, ролика 29, кольца 30 и крышки 31 от измельченного материала. При этом должны соблюдаться меры, предотвращающие потери пробы материала и ее загрязнение. Промыть и просушить чашу 28, ролик 29, кольцо 30 и крышку 31. Повторить данные действия для каждой чаши.

2.3.14 Установить чаши в сборе 6 на платформу 5, зафиксировать прижимом 20 и закрыть крышку 7.

2.3.15 После окончания смены отключить электропитание поворотом ручки 34 кулачкового выключателя.

**ВНИМАНИЕ!** Запрещается запуск Истирателя без заполнения чаш требуемым объемом материала. При измельчении менее трех проб необходимо заполнить чаши малоценной пробой, роликом 29 и кольцом 30 в соответствии с п. 2.3.4. Запрещается запуск Истирателя без установки трех чаш.

2.4. Возможные неисправности и методы их устранения

Таблица 3

№ п/п	Наименование. Внешнее проявление.	Вероятная причина	Метод устранения
1	2	3	4
1	При включении кулачкового выключателя на экране таймера нет индикации.	Отсутствует напряжение в питающей сети.	Проверить индикатором наличие напряжения в сети. Устранить причину отсутствия напряжения.
		Сработал предохранитель FU1.	Устранить причину короткого замыкания, заменить перегоревший предохранитель.
		Неплотно закрыта крышка Истирателя (не сработал микровыключатель).	Плотно закрыть крышку.
		Разомкнут контакт теплового реле.	Устранить причину срабатывания теплового реле, замкнуть контакт путем нажатия соответствующей кнопки на тепловом реле.
		Неисправен кулачковый выключатель.	Заменить выключатель
		Неисправен микровыключатель.	Заменить микровыключатель.
		Неисправен таймер.	Заменить таймер.
2	При включении кулачкового выключателя двигатель Истирателя запускается без установки времени на таймере и запуска кнопкой «start».	Неисправен магнитный пускатель.	Заменить пускатель.
3	После включения кулачкового выключателя и установки на таймере времени работы при нажатии на кнопку «start» Истиратель не запускается, отсчет времени не производится.	Неисправен таймер.	Заменить таймер.

4	После включения кулачкового выключателя и установки на таймере времени работы при нажатии на кнопку «start» отсчет времени производится, но электродвигатель не запускается.	Сработал предохранитель FU2.	Устранить причину срабатывания и заменить соответствующий предохранитель.
		Неисправен электромагнитный пускатель.	Заменить электромагнитный пускатель.
		Неисправен электродвигатель.	Отремонтировать или заменить электродвигатель.
		Неисправен таймер.	Заменить таймер.
		Обрыв в цепи управления.	Устранить обрыв в цепи.
5	В процессе работы двигателя остановился, пропала индикация на экране таймера.	Открылась крышка Истирателя.	Плотно закрыть крышку Истирателя, включить Истиратель кнопкой «start».
		Пропало питающее напряжение.	Проверить индикатором наличие напряжения в сети. Устранить причину отсутствия напряжения.
		Сработало аварийное отключение.	Устранить причину аварийного отключения.
6	В процессе работы двигателя остановился, индикация на экране таймера продолжается.	Сработало тепловое реле.	Отключить питание. Устранить причину срабатывания реле, замкнуть контакт путем нажатия соответствующей кнопки на тепловом реле.
7	Повышенный уровень шума работы электродвигателя на холостом ходу.	Износ подшипников ротора электродвигателя.	Отремонтировать или заменить электродвигатель.
8	Повышенный уровень шума (механический стук) при работе.	Мал объем пробы измельчаемого материала («холостой» режим работы).	Увеличить объем пробы
		Превышен допустимый размер частиц исходного материала.	Использовать исходный материал с частицами меньшей крупности.
		Попадание в чашу Истирателя недробимого тела.	Удалить недробимое тело.

		Недостаточное усилие прижатия чаш прижимами.	Отрегулировать прижимы (см. п. 3.3).
		Поломка пружин.	Заменить пружины.
		Износ или загрязнение подшипников.	Заменить подшипники или их смазку.
		Ослабление затяжки резьбовых соединений	Подтянуть болты, винты, гайки.
9	При нажатии кнопки «stop» сброса времени работы и остановки Истирателя не происходит.	Неисправен таймер.	Заменить таймер.

**ВНИМАНИЕ!** Причины срабатывания теплового реле:

- - падение напряжения в сети;
- - неисправность электродвигателя;
- - выпадение одной из фаз.

### 3. Техническое обслуживание

3.1. Техническое обслуживание Истирателя сводится к проведению регламентных работ, указанных в таблице 4.

Таблица 4

№ п/п	Периодичность проведения	Перечень работ
1	2	3
1	Перед началом смены.	Провести внешний осмотр, для чего выполнить операции п.2.2.2.
2	Через каждые 100 часов работы или месяц.	2.1 Проверить затяжку всех резьбовых соединений, при необходимости – затянуть.
		2.2 Проверить состояние прокладки между чашами и крышками, при необходимости – заменить.
		2.3 Проверить состояние уплотнений прижимного устройства.
3	Через каждые 500 часов работы или шесть месяцев.	Произвести очистку и смазку подшипников 10 и 11, руководствуясь п.3.2. В качестве смазки применяйте смазку класса EP2 или Литол-24.
		Проверить состояние контактов и других элементов электросхемы Истирателя.

### 3.2. Обслуживание и замена подшипников

3.2.1. Обслуживание и замена подшипников дебаланса производите следующим образом:

## BT-818.00.000 PЭ

- а. извлечь чаши в сборе 6 (Рис. 1);
- б. открыть дверцу 39;
- в. отсоединить карданный вал 9, открутив 4 болта 41 (Рис. 6);
- г. демонтировать платформу 5 с пружин 17, подняв ее вверх. Для поднятия платформы можно использовать рым-болты 55, вкрутив их в отверстия «б» платформы;
- д. открутить 6 болтов 42 (Рис.6) и извлечь вал 13 в сборе с подшипниками, дебалансом 4 и противовесом 43;
- е. открутить винт 44 и снять шайбу 45, заменить подшипник 12, установить шайбу 45 и закрутить винт 44;
- ж. открутить болт 46 и снять полумуфту 16;
- з. открутить 6 болтов 47 и снять кольцо 15;
- и. извлечь противовес 43 в сборе с подшипниками 10 и 11 и кольцом 14;
- к. произвести обслуживание или замену подшипников 10 и 11;
- л. сборку производить в обратном порядке.

### 3.3. Регулировка устройства крепления чаш

**ВНИМАНИЕ!** Уменьшение прижимного усилия может привести к самопроизвольному демонтажу чаш в сборе 6 и, как следствие, потере пробы, повреждению шумоизоляционных накладок 23, лакокрасочного покрытия плиты 2, платформы 5 и разрушению чаши 28, ролика 29, кольца 30 и крышки 31.

3.3.1 Для регулировки прижимного усилия устройства крепления чаш, состоящего из прижима 20, латчера 21 и прижимов 22 необходимо:

- а. Расконтрить контргайки 57;
- б. Переместить по две гайки 58 по резьбе шпилек латчера 21 – вниз для уменьшения усилия; вверх – для увеличения. Усилие поджатия чаш должно быть достаточным для того, чтобы в зажатом состоянии была обеспечена надежная фиксация чаш – отсутствие проворота чаш вокруг своей оси.

Примечание: латчер должен быть отрегулирован таким образом, чтобы после регулировки прижимов 22 (см. п. 3.3.2) рычаг прижима 20 находился в горизонтальном положении в своей средней части.

- в. Законтрить контргайки 57.

3.3.2 Регулировка прижимов 22. Для их регулировки необходимо:

- а. Установить три чаши в сборе 6 на платформу 5;
- б. Закрепить чаши прижимом 20;
- в. Открутить три колпачковые гайки 50 и расконтрить три гайки 51;
- г. Выкрутить три винта прижимных 52;
- д. Закрутить три винта прижимных 52, обеспечив равномерное усилие (при помощи динамометрической отвертки) при закручивании каждой из них. Усилие затяжки должно составлять 12-15 Нм.
- е. Законтрить три гайки 50 и накрутить три колпачковые гайки 51.

#### 4. Перевод изделия в транспортное положение

Выключить Истиратель и отсоединить его от электросети и провода заземления. Удалить остатки материала со всех поверхностей Истирателя. Заполнить кольцевые зазоры между стенками чаши 28 (Рис. 2), роликом 29 и кольцом 30 наполнителем, препятствующим перемещению кольца и ролика внутри чаши (поролон, бумага и т.п.) и закрыть чашу крышкой 31. Установить чаши в сборе 6 на платформу 5 и зафиксировать их прижимом 20. Установить два прижима 53 (Рис. 3), зафиксировав их транспортными болтами 54 к платформе 5 через отверстия «а» (Рис. 1) и рым-болтами 55 к плите 2 через отверстия «б». Закрыть крышку 7 и зафиксировать ее положение защелкой 25 (Рис. 1).

#### 5. Утилизация

Утилизация изделия производится методом его полной разборки и сдачи составных частей на металлолом.

В составе Истирателя содержится цветной металл: медь (из нее выполнения шпилька заземления, также содержится в составе обмотки электродвигателя). Цветной металл отделяется разборкой. Иных драгоценных и цветных металлов Истиратель в своем составе не содержит.

Составных частей, представляющих опасность для жизни, здоровья людей и окружающей среды после окончания срока службы, Истиратель не содержит.

**ООО «ВИБРОТЕХНИК» постоянно совершенствует свои изделия, поэтому конструкция поставленного Истирателя может иметь отличия от описанной в руководстве по эксплуатации, не снижающие потребительские качества.**

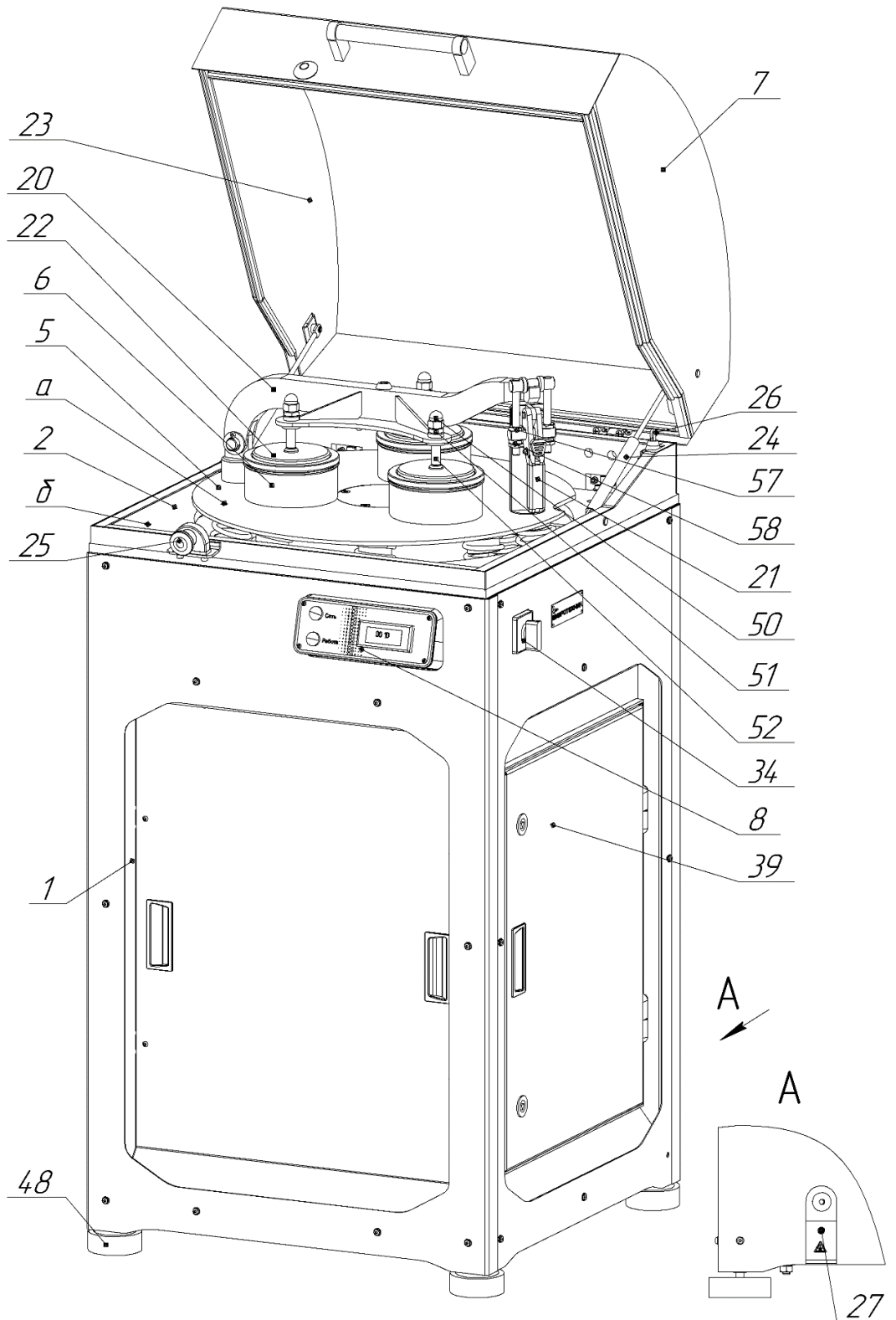


Рис. 1 – Общий вид Истирателя ИВ 3М

1 – Рама; 2 – Плита; 5 – Платформа; 6 – Чаша в сборе; 7 – Крышка;  
 8 – Система управления; 20 – Прижим; 21 – Латчер; 22 – Прижим;  
 23 – Накладка; 24 – Газлифт; 25 – Защелка; 26 – Микровыключатель;  
 27 – Шпилька заземления; 34 – Рукоятка кулачкового выключателя;  
 39 – Дверца; 48 – Амортизатор; 50 – Колпачковая гайка; 51 – Гайка;  
 52 – Винт прижимной; 57 – Контргайка; 58 – Гайка; "а" – отверстие  
 для транспортного болта; "б" – отверстие для рым-болта



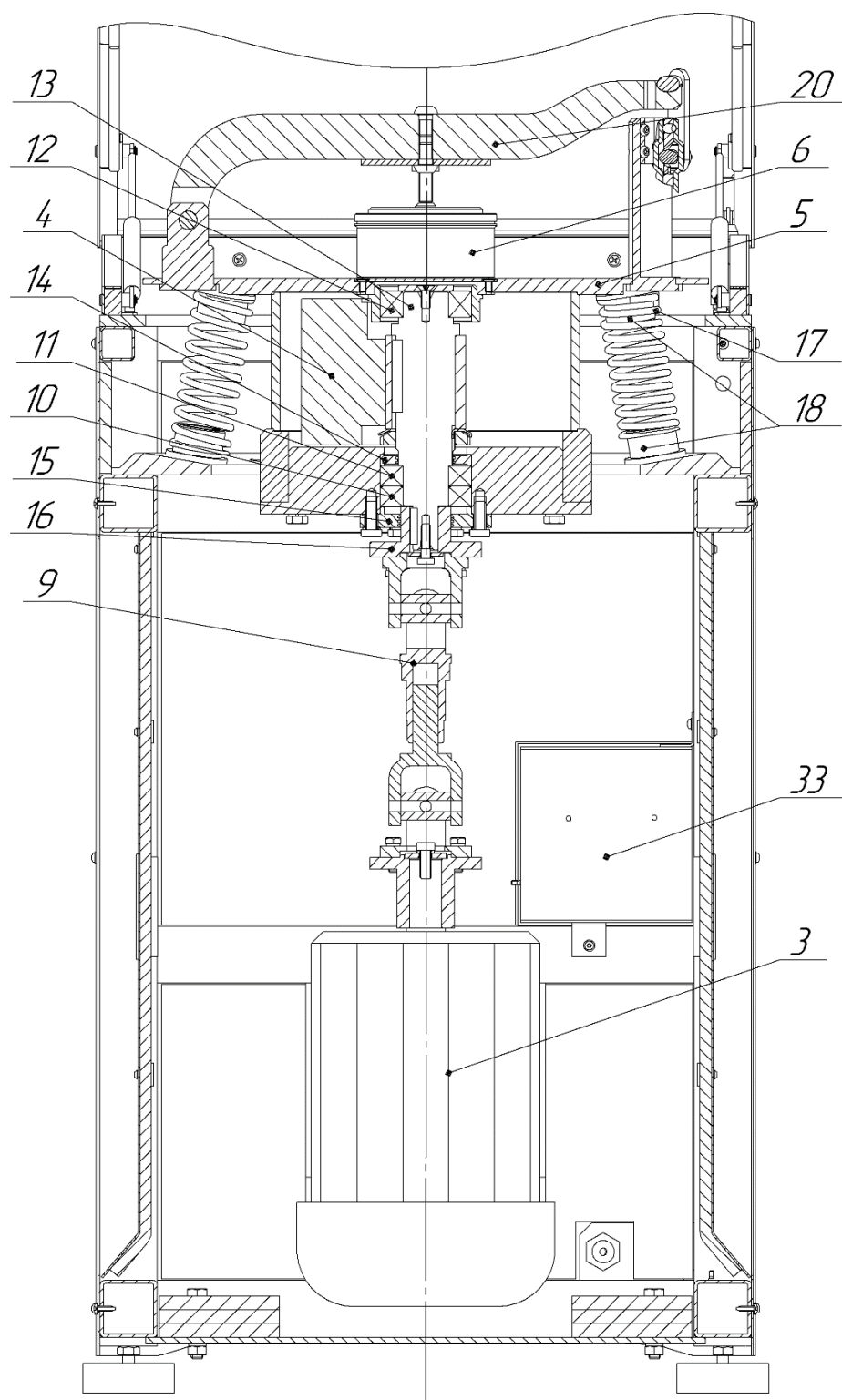
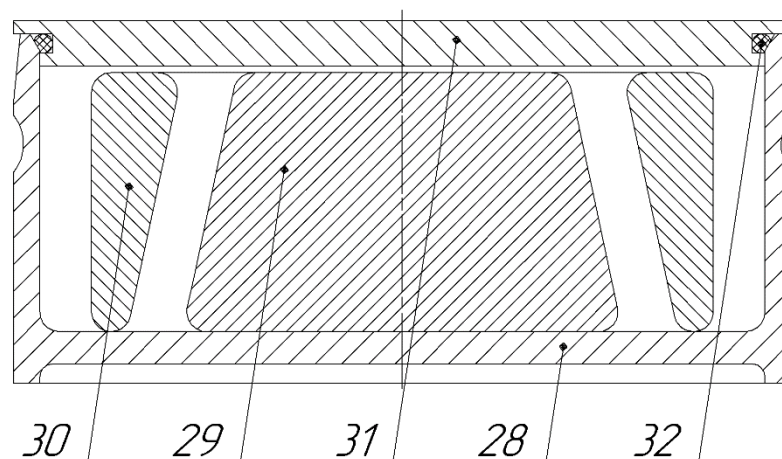


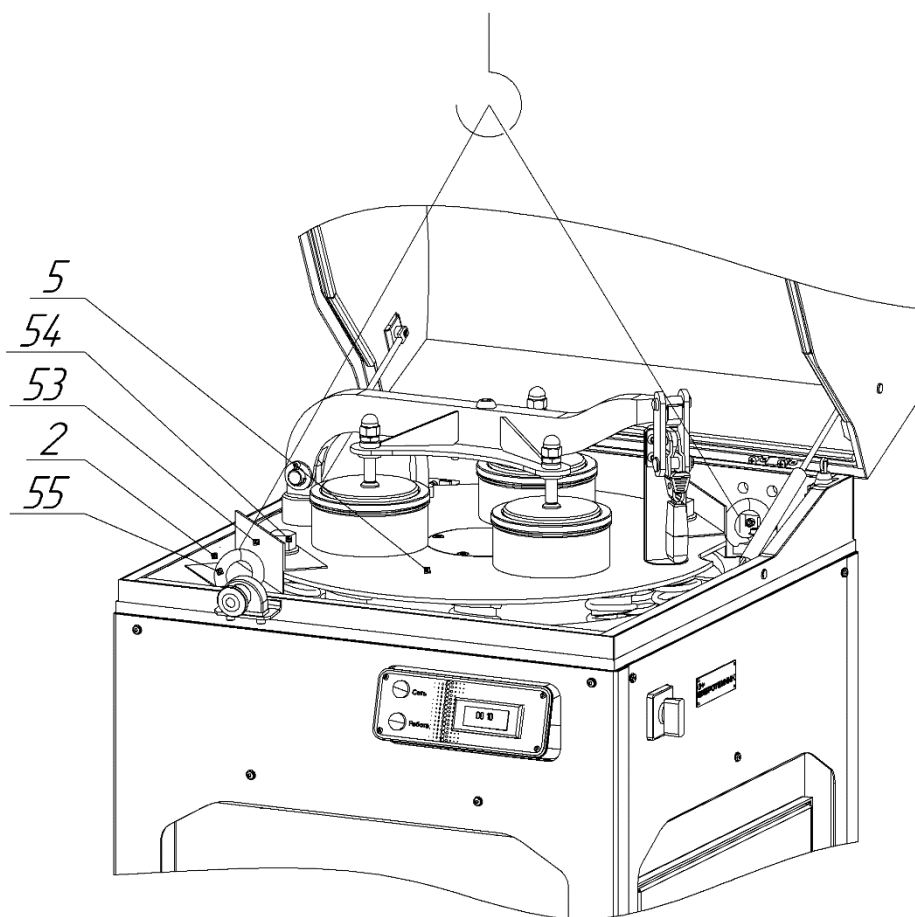
Рис. 1а - Общий вид Истирателя ИВ ЗМ

3 - Электродвигатель; 4 - Дебаланс; 5 - Платформа; 6 - Чаша в сборе; 9 - Карданный вал; 10 - Подшипник; 11 - Подшипник; 12 - Подшипник; 13 - Ось платформы; 14 - Кольцо; 15 - Кольцо; 16 - Втулка; 17 - Пружина; 18 - Резиновая втулка; 20 - Прижим; 33 - Электромонтажная коробка



*Рис. 2 – Чаша в сборе.*

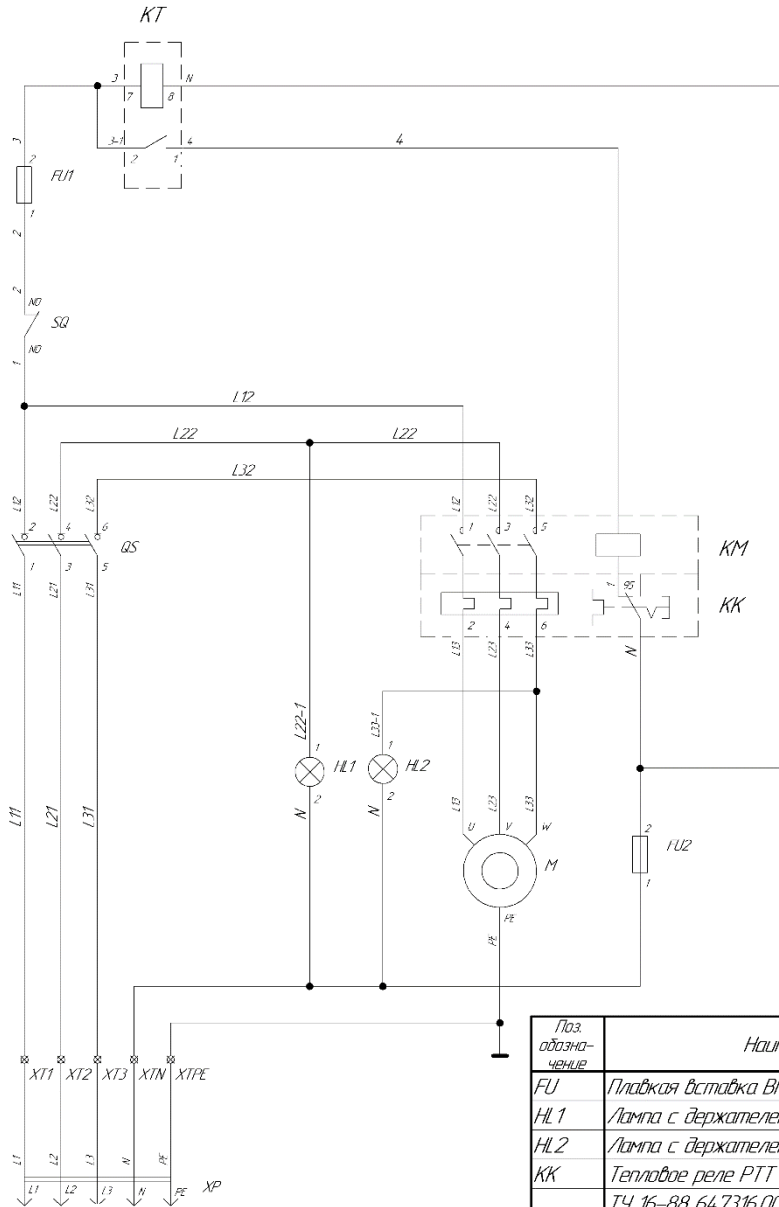
*28 – Чаша; 29 – Ролик; 30 – Кольцо;  
31 – Крышка; 32 – Уплотнение крышки*



*Рис. 3 – Транспортное положение*

*2 – Плита; 5 – Платформа; 53 – Прижим;  
54 – Транспортный болт; 55 – Рим-болт*

# BT-818.00.000 РЭ



Положение концевого выключателя SQ указано для закрытой крышки

Поз. обозначение	Наименование	Кол.	Примечание
FU	Плавкая вставка ВП 5-20	2	1 А
HL 1	Лампа с держателем N-PL 1604-R	1	
HL 2	Лампа с держателем N-PL 1604-G	1	
KK	Тепловое реле РТТ 5-10 ТУ 16-88 64.7316.008ТУ	1	6,3 А
KM	Пускатель магнитный ПМ12-010150	1	380 В
KT	Таймер EVCO EVK711D7 ТУ 34.27-14.200216823-2005	1	
M	Электродвигатель ИВ 3М АМР 100L6 У3 2,2 кВт, 1000 об/мин исп. 1М1081	1	
QS	Ключевой переключатель Schneider Electric K2CO03HLH	1	
SQ	Концевой выключатель KZ 8112	1	
XP	Вилка силовая ССИ-015 ЭР-N+PE	1	16 А, IP44

Рис. 4 – Принципиальная электрическая схема

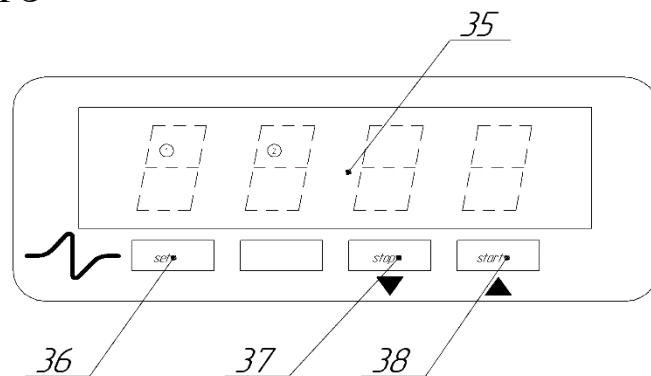


Рис. 5 - Лицевая панель системы управления

35 - дисплей. значение времени указано в минутах и секундах; 36- "set" (настройка системы управления); 37 - "stop" ▼(остановка стирателя, уменьшение времени цикла работы); 38 - "start" ▲(запуск стирателя, увеличение времени цикла работы).

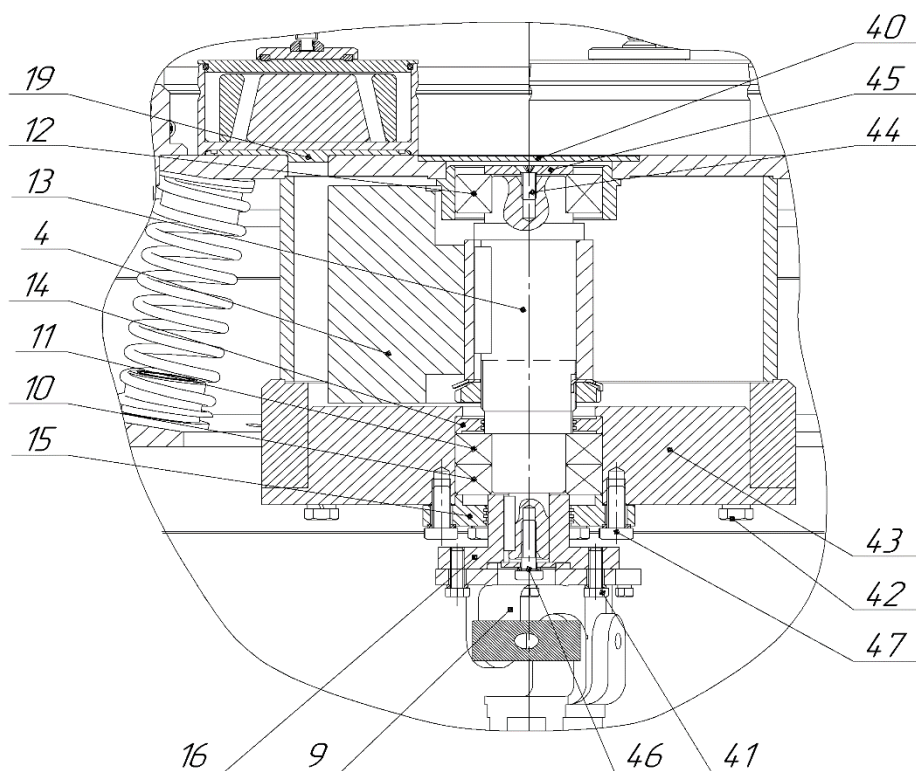


Рис. 6 - Обслуживание подшипников

4 - Дебаланс; 9 - Кардан; 10 - Подшипник; 11 - Подшипник; 12 - Подшипник; 13 - Ось; 14 - Кольцо; 15 - Кольцо; 16 - Полумуфта; 19 - Грибок; 40 - Крышка; 41 - Болт; 42 - Болт; 43 - Противовес; 44 - Винт; 45 - Шайба; 46 - Болт; 47 - Болт